

DESCRIZIONE

La scheda MCX-55 M è una scheda adatta per sistemi analogici NOTIFIER a due fili. È composta da 5 moduli di uscita del tipo CMX-2, con uscita a relè e da 5 moduli di ingresso del tipo MMX-1.

La scheda ha dimensioni (233x70mm) adatte ad un rack 19" standard da 6 U.S.

L'uscita di ciascun modulo a relè è costituita da un contatto libero da potenziale (FORM C) con le seguenti caratteristiche:

carico resistivo = 2 A @ 30 Vcc;

carico induttivo = 0.6 A @ 30 Vcc.

L'ingresso dei 5 moduli MMX-1, adatto a rilevare la chiusura di un contatto N.A., è previsto sia un collegamento esterno del tipo a 2 fili sia un collegamento ad anello del tipo a 4 fili (vedi schema).

Il collegamento a 2 fili richiede l'impiego di una resistenza di fine linea da 47 KW - 5 % - ¼ W (in dotazione).

La scheda è provvista di:

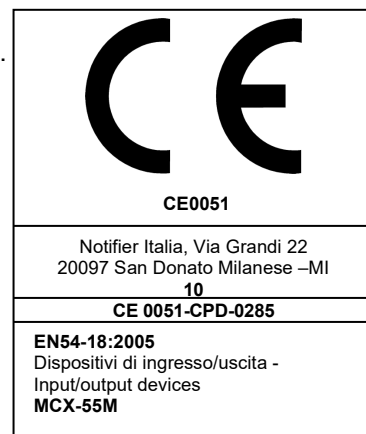
dip-switch = per la selezione degli indirizzi dei moduli;

dip-switch = per escludere i singoli moduli;

LED = uno per ciascun modulo;

connettore CNLD al quale possono essere cablati 10 LED esterni, uno per ciascun modulo.

L'accensione del LED è comandata dalla centrale.



SELEZIONE INDIRIZZI

La scheda utilizza 10 indirizzi consecutivi della centrale. L'indirizzo della scheda è selezionabile mediante il DIP-SWITCH SW-2. Esso corrisponde alle "DECINE" dell'indirizzo completo (01 - 99) inviato dalla Centrale. Alle UNITÀ dell'indirizzo (0 - 9) corrispondono rispettivamente i moduli A - L.

INDIRIZZI					
da	a	1	2	3	4
01	09*	ON	ON	ON	ON
10	19	ON	ON	OFF	ON
20	29	ON	OFF	OFF	ON
30	39	OFF	OFF	OFF	ON
40	49	ON	ON	ON	OFF
50	59	OFF	ON	ON	ON
60	69	OFF	ON	OFF	ON
70	79	ON	OFF	ON	ON
80	89	OFF	OFF	ON	ON
90	99	OFF	ON	ON	OFF

INDIRIZZI	MODULO SELEZIONATO
x 0	A
x 1	B
x 2	C
x 3	D
x 4	E
x 5	F
x 6	G
x 7	H
x 8	I
x 9	L

(*) Poiché la centrale non invia l'indirizzo "00", con la selezione dell'indirizzo più basso, sono disponibili solo 9 moduli (da B ad L, vedi tabella).

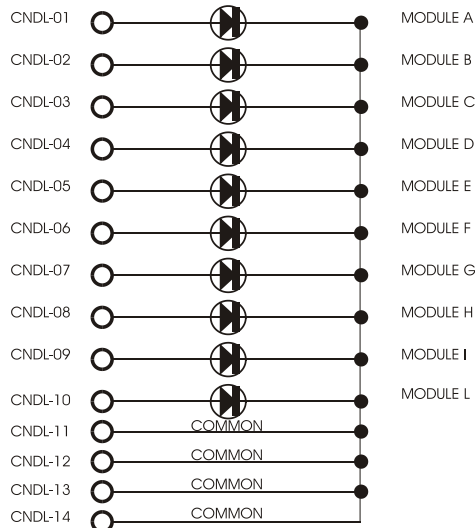
ESCLUSIONE DEI SINGOLI MODULI

Sulla scheda è presente un DIP-SWITCH SW-1 che permette l'esclusione dei singoli moduli, vedi tabella seguente:

	0	1	2	3	4	5	6	7	8	9
	MOD. A CMX	MOD. B CMX	MOD. C CMX	MOD. D CMX	MOD. E CMX	MOD. F MMX	MOD. G MMX	MOD. H MMX	MOD. I MMX	MOD. L MMX
INCLUSO	OFF	OFF	OFF	OFF	OFF	OFF	OFF	OFF	OFF	OFF
ESCLUSO	ON	ON	ON	ON	ON	ON	ON	ON	ON	ON

CONNETTORE CNLD

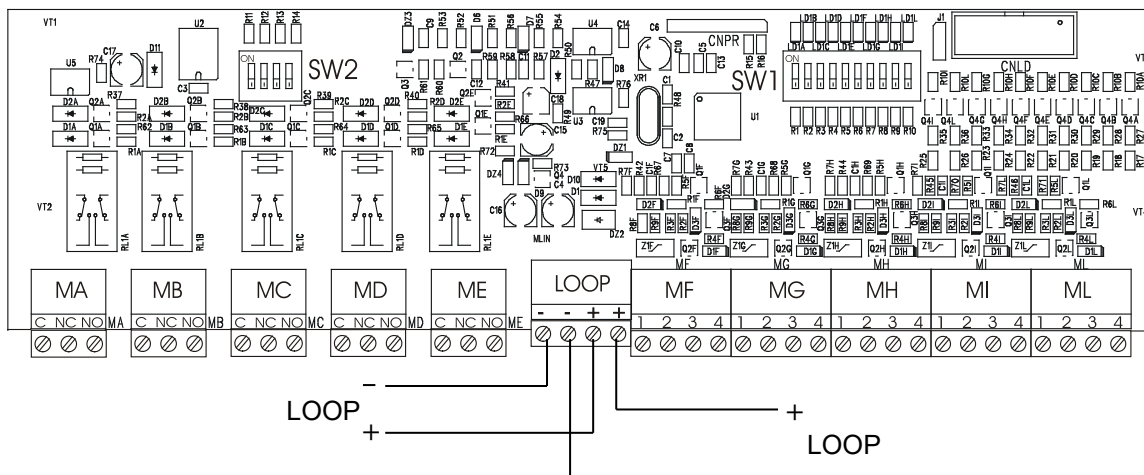
I LED di segnalazione interna dei moduli possono essere esclusi tramite il ponticello J1 (posizionato alla sinistra del connettore CNLD) commutando le segnalazioni dei LED al connettore CNLD, al quale possono essere collegati 10 LED esterni che dovranno essere privi di resistenza e adatti a supportare una corrente di circa 5 mA.



CARATTERISTICHE ELETTRICHE

Descrizione	Minimo	Tipico	Massimo	Unità	Note
Alimentazione esterna	15	24	32	Vcc	
Assorbimento a riposo @ 24 Vcc			3	mA	Senza comunicazione
Assorbimento a riposo @ 24 Vcc			4	mA	Con comunicazione e Led lamp.
Tempo di acquisizione ingressi		200		m sec.	
Corrente pilotaggio LED	4	4.5	5	mA	Accesso fisso
Temperatura di funzionamento	-10		+55	°C	
Umidità relativa	10%		93%	%RH	Senza condensa
Portata contatti FORM C	2 A @ 30 Vcc				Carico resistivo
	0.6 A @ 30 Vcc				Carico induttivo PF > 0.35

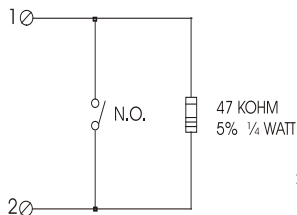
SCHEMA DI COLLEGAMENTO



SCHEMI DI COLLEGAMENTO PER I MODULI DI INGRESSO DA “MODULO F” A “MODULO L”

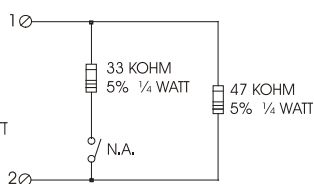
Collegamento a due fili

Questo tipo di collegamento permette le seguenti segnalazioni: guasto per taglio, allarme per corto circuito.



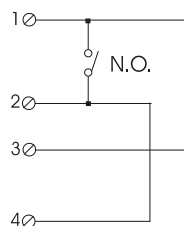
Collegamento a due fili

Questo tipo di collegamento permette le seguenti segnalazioni: guasto per taglio o corto circuito, allarme per chiusura contatto N.A. (solo per centrali che riconoscono questo tipo di collegamento).



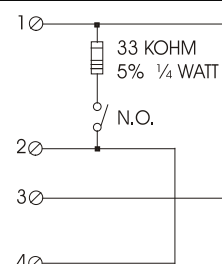
Collegamento a quattro fili

Questo tipo di collegamento permette le seguenti segnalazioni: guasto per taglio linea, allarme per corto circuito.



Collegamento a quattro fili

Questo tipo di collegamento permette le seguenti segnalazioni: guasto per taglio o corto circuito, allarme per chiusura contatto N.A. (solo per centrali che riconoscono questo tipo di collegamento).



Vedi anche il manuale
“Schemi di collegamento”
Doc. S-199.1-SCH-ITA

NOTIFIER ITALIA S.r.l.
MILANO - ITALY

Tel. +39 - 02 - 51 897.1
Fax. +39 - 02 - 51 897.30

S-558.1-MCX55M-ITA Rev. A.3 03/2010

Numero Assistenza Tecnica: 039-9301410

DESCRIPTION

The MCX-55M is a multi-way module card suitable for NOTIFIER analogue addressable systems and is equivalent to 5 x CMX-2 control modules and 5 x MMX-1 monitor modules.

The MCX-55M is 233 x 70 mm with 4 fixing holes to mount the card in a suitable box (not supplied).

Each output module has a voltage free contact (FORM C) rated as follows:

- Resistive load = 2 A @ 30 Vdc;
- Inductive load = 0.6 A @ 30 Vdc.

Each input of the MCX-55M module is suitable connection of N.O. contacts and can be configured for 2 wire or 4 wire ring connection (see below). 2 wire configuration requires the use of an End Of Line resistor (47 K - 5 % - ¼ W) supplied.

The MCX-55M is provided with:

- 4 way DIP switch for address selection;
- 10 way DIP switch to disable single modules;
- 10 x LED's, one for each module;
- 1 x Connector to which 10 LED's can be wired (one for each module).

ADDRESSES SELECTION

The MCX-55M uses 10 consecutive addresses.

The addresses of the modules are selected by SW-2 4-way DIP switch as shown below.

ADDRESSES		SW-2 DIP-SWITCH			
from	to	1	2	MODULE	4
01	09 *	ON	ON	ON	ON
10	19	ON	ON	OFF	ON
20	29	ON	OFF	OFF	ON
30	39	OFF	OFF	OFF	ON
40	49	ON	ON	ON	OFF
50	59	OFF	ON	ON	ON
60	69	OFF	ON	OFF	ON
70	79	ON	OFF	ON	ON
80	89	OFF	OFF	ON	ON
90	99	OFF	ON	ON	OFF

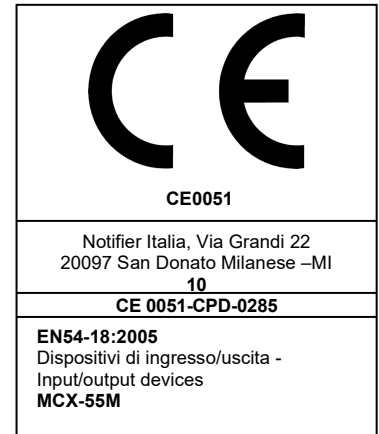
ADDRESSES	SELECTED MODULE
x 0	A
x 1	B
x 2	C
x 3	D
x 4	E
x 5	F
x 6	G
x 7	H
x 8	I
x 9	L

(*) As the control panel recognises "00" address as a fault condition, with the selection of the 1-9 address, only 9 modules are available (from B to L) and module 1 must be disabled using DIP switch SW-1 as below.

SINGLE MODULE DISABLE

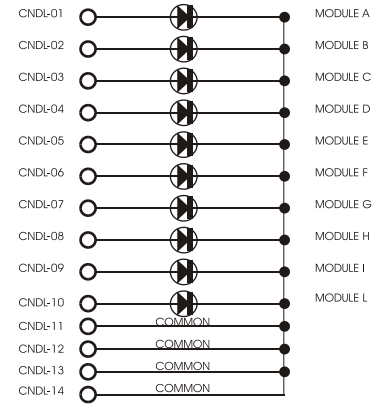
The MCX-55M contains a 10 way DIP switch (SW-1) that allows the disablement of single modules, as follow:

	1	2	3	4	5	6	7	8	9	10
	CMX MODULE A	CMX MODULE B	CMX MODULE C	CMX MODULE D	CMX MODULE E	MMX MODULE F	MMX MODULE G	MMX MODULE H	MMX MODULE I	MMX MODULE L
ENABLED	OFF	OFF	OFF	OFF	OFF	OFF	OFF	OFF	OFF	OFF
DISABLED	ON	ON	ON	ON	ON	ON	ON	ON	ON	ON



“CNLD” CONNECTOR

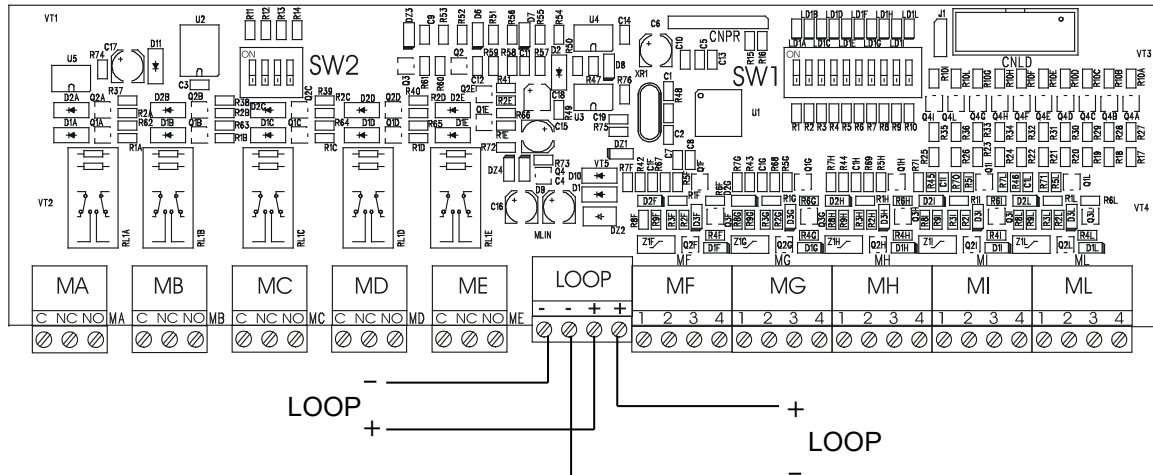
Moving the J1 jumper (on the left of CNLD connector) to the EXT position will disable the internal LED's of all modules. This switches the LED signals to CNLD connector, to which 10 LED's may be connected. Each output is suitable to supply 5 mA of current.



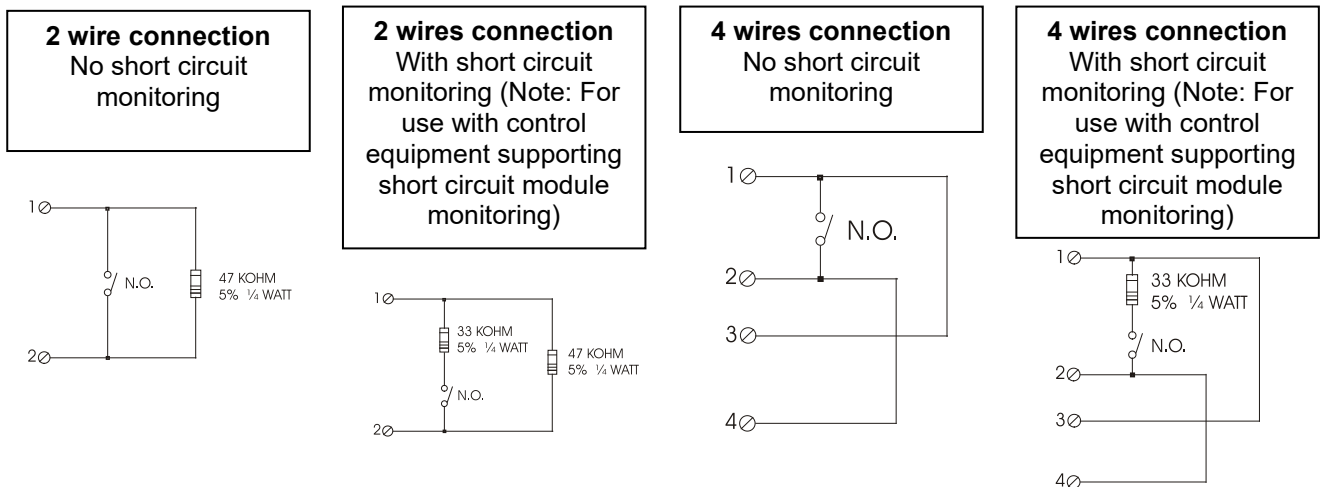
ELECTRICAL FEATURES

Description	Minimum	Typical	Maximum	Unit	Note
External power supply	15	24	32	Vdc	
Stand-by current @ 24 V			3	mA	Without communication
Stand-by current @ 24 V			4	mA	Communication and LED blink
Input response time		200		m sec.	
Led current	4	4.5	5	mA	LED ON
Operating temperature	-10		+55	°C	
Umidità relativa	10%		93%	%RH	Without condensate
FORM C contact ratings	2 A @ 30 Vdc				Resistive load
	0.6 A @ 30 Vdc				Inductive load PF > 0.35

CONNECTION DIAGRAM



CONNECTION DIAGRAM FOR MONITOR MODULES FROM “MODULE F” TO “MODULE L”



See
“Wiring Manual”
Doc. S-199.1-SCH-ITA

NOTIFIER ITALIA S.r.l.
MILANO - ITALY

Tel. +39 - 02 - 51 897.1
Fax. +39 - 02 - 51 897.30